

Communauté de Communes des Sources de l'Orne



2, rue Auguste Loutreuil
61 500 SÈES
Tél : 02.33.28.88.87
Fax : 02.33.28.89.95
Email :
cc-sourcesdelorne@orange.fr

DEMANDE DE RACCORDEMENT
AUX RESEAUX
D'ASSAINISSEMENT COLLECTIF
(à retourner obligatoirement)

Je soussigné(e) :
(Nom et Prénoms)

Demeurant à :
.....
(Adresse complète du domicile habituel)

Tél. : Tél. port. (facultatif) : Fax :

Agissant en qualité de (1) :

Demande de : RACCORDEMENT AU RESEAU D'EAUX USEES
 RACCORDEMENT AU RESEAU D'EAUX PLUVIALES

Demande pour l'immeuble sis à :

Section cadastrale : Commune :

Le(s) branchement(s) sera(seront) raccordé(s) au(x) réseau(x) existant(s) selon les schémas de raccordement annexés à la présente demande.

Entreprise réalisant les travaux de raccordement :

Régie assainissement Autre (précisez) :

Date de réalisation prévue :

Je m'engage à me conformer en tout point au présent règlement d'assainissement intercommunal dont je reconnais avoir reçu un exemplaire (2) et à me conformer en tous points à ses prescriptions.

Je m'engage à informer le Service d'Assainissement du début des travaux en domaine public, afin qu'il puisse vérifier leur bonne exécution, **avant le remblaiement des tranchées.**

Fait à : Signature

Le :

(1) Préciser : propriétaire ou mandataire dûment autorisé (dans ce dernier cas, joindre la procuration).

(2) Le document complet a été remis au pétitionnaire avec la présente demande.

Cadre réservé au Service d'Assainissement

Demande de raccordement n°

Accord du service assainissement délivré le :

Conditions particulières

Point de raccordement :

Diamètre du branchement :

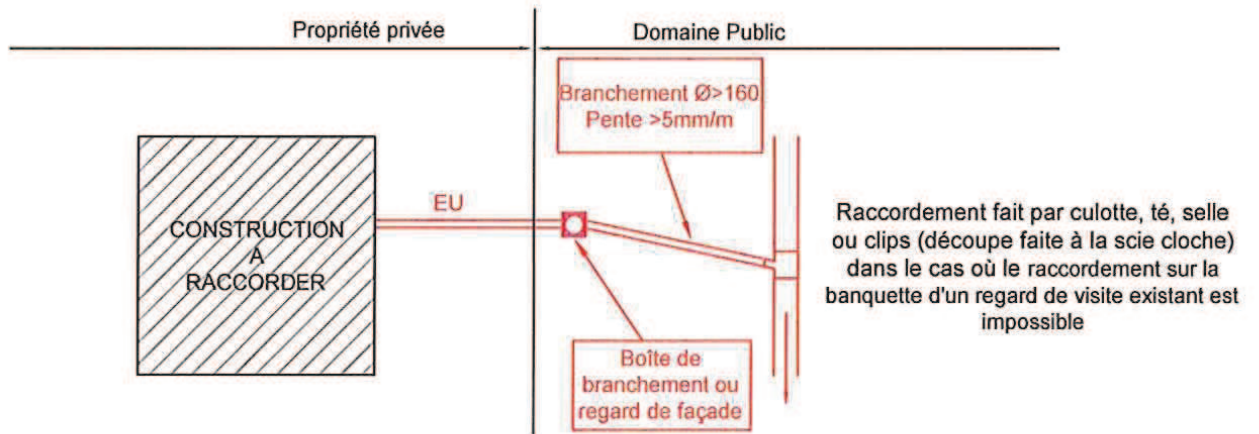
Matériaux du branchement :

Observations :

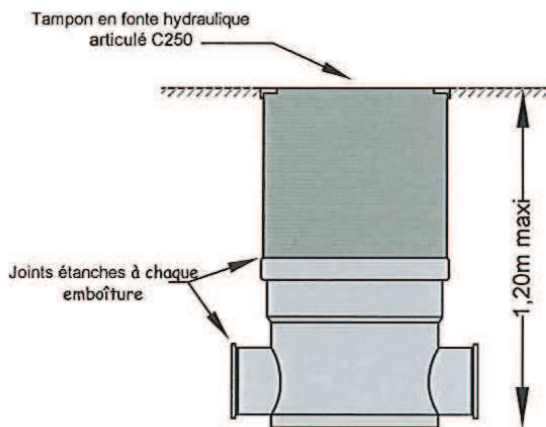
Signature :

Cachet :

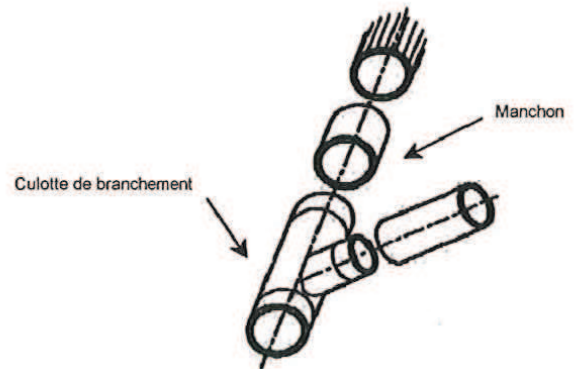
SCHEMA DE RACCORDEMENT DES EAUX USEES AU RESEAU D'ASSAINISSEMENT



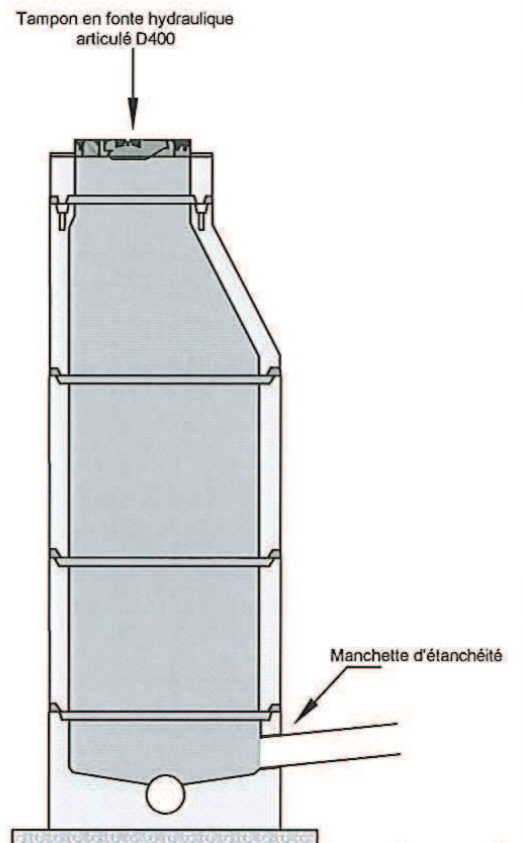
BOÎTE DE BRANCHEMENT OU REGARD DE FACADE : Modèle PVC Ø315 ou Ø400



PRINCIPE DE RACCORDEMENT : Sur collecteur public



Sur regard de visite



Béton préfabriqué ou coulé en place 400 x 400 minimum

